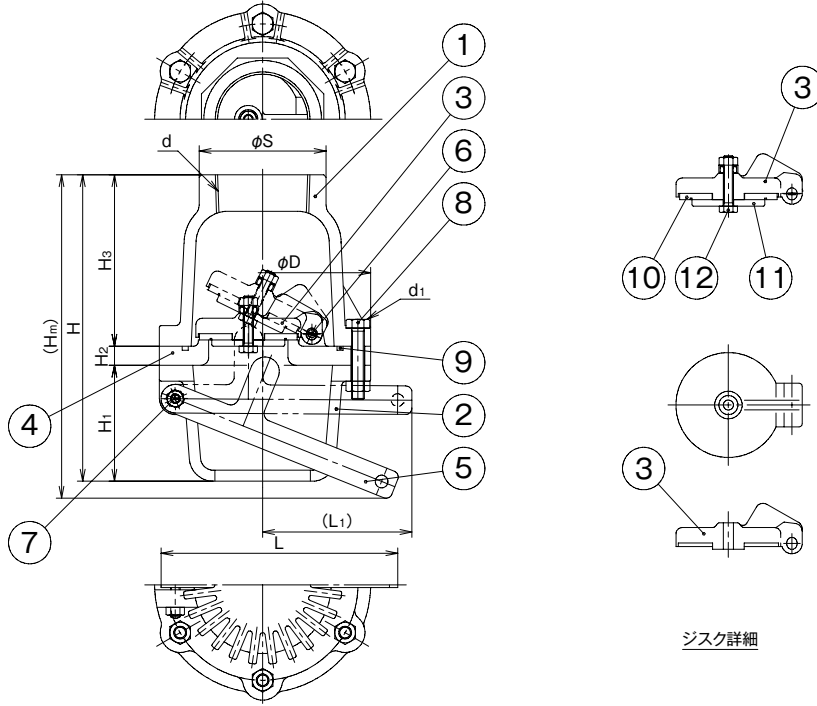


樹脂製

■特長

- 材質はエンジニアリングプラスチック製ですので強度に優れ、サビの発生がありません。
- レバー無しの対応可能です。

■外形寸法図・内部構造図



※レバー無しの状態

■部品表

符号	部 品 名	数量	材 質
1	本体	1	PPE
2	ストレーナ	1	PPE
3	ディスク	1	PC
4	バルブシート	1	PC
5	レバー	1	SUS304
6	ヒンジピン	1	SUS304
7	ボルト&ナット	1	SUS304
8	ボルト&ナット	—	SUS304
9	Oリング	1	NBR
10	ディスクシート	1	NR
11	止メ板	1	SUS304
12	ボルト&ナット	1	SUS304

■寸法表

(単位：mm)

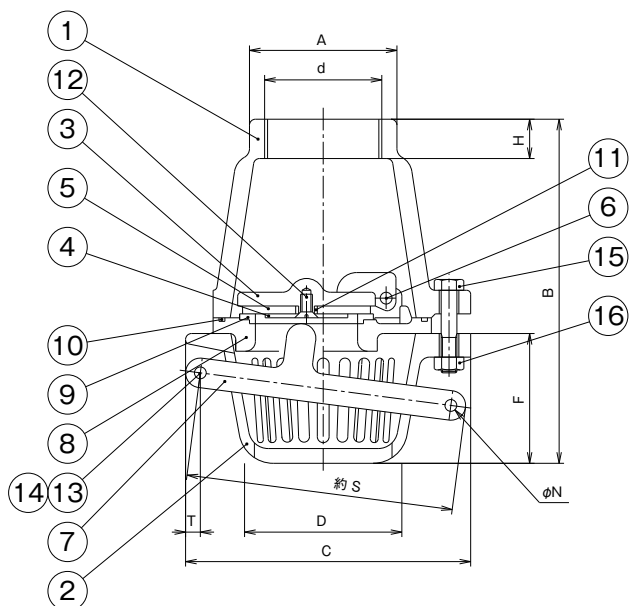
呼称径	d	D	H _m	H	H ₁	H ₂	H ₃	L	L ₁	S	d ₁	概算質量 kg
32	Rc1¼	122	185	175	61	12	102	136	91	71	M6	0.80
40	Rc1½	122	185	175	61	12	102	136	91	71	M6	0.85
50	Rc2	136	206	193	73	12	108	158	94	83	M8	1.10
65	Rc2½	172	261	239.5	86	13.5	140	210	130	100	M10	1.95
80	Rc3	194	289	273	100	15	158	210	120	115	M10	2.60

※レバー無しの概算質量は0.1kg 減算してください。

FC 製 (レバー付)

■外形寸法図・内部構造図

●φ40~φ80



■部品表

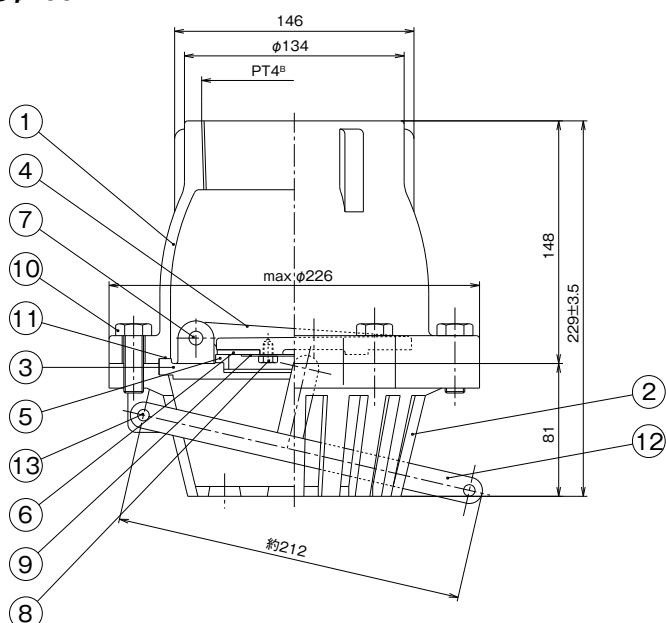
符号	部 品 名	数量	材 質
1	弁箱	1	FC200
2	ストレーナ	1	FC200
3	弁体	1	FC200
4	座金	1	SS400
5	ディスク	1	NBR
6	スピンドル	1	SUS420
7	レバー	1	SUS304
8	弁座フランジ	1	FC200
9	弁座	1	CAC406
10	Oリング	1	NBR
11	プッシュ	1	SS400
12	十字穴付サラ小ネジ	1	SUS304
13	六角ボルト	1	SUS304
14	六角ナット	1	SUS304
15	六角ボルト	4~6	SUS304
16	六角ナット	4~6	SUS304

■寸法表

(単位: mm)

呼称径	d	A	B	C	D	F	H	N	T	S	概算質量 kg
40	PT1½	60	160	123	72	56	20	7	8	118	2.9
50	PT2	75	181	145	80	68	23	7	9	138	3.7
65	PT2½	90	213	167	100	85	24	7	10	163	6.0
80	PT3	106	243	185	117	102	25	7	8	170	7.8

●φ100

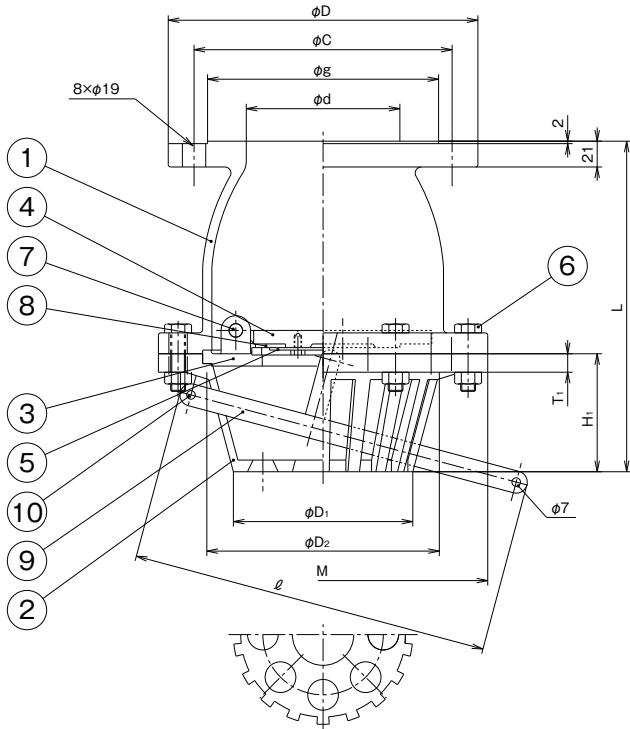


■部品表

符号	部 品 名	数量	材 質
1	弁箱	1	FC200
2	ストレーナ	1	FC200
3	弁座フランジ	1	FC200
4	弁体	1	FC200
5	弁座	1	CAC406
6	ディスク	1	NBR
7	ピン	1	SUS403
8	ディスク押工ボルト	4	SUS304
9	座金	1	SS400
10	取付ボルト	6	SUS304
11	シートパッキン	1	合成紙
12	レバー	1	SUS304
13	ボルト	1	SUS304

概算質量: 11kg

●φ125・φ150



■部品表

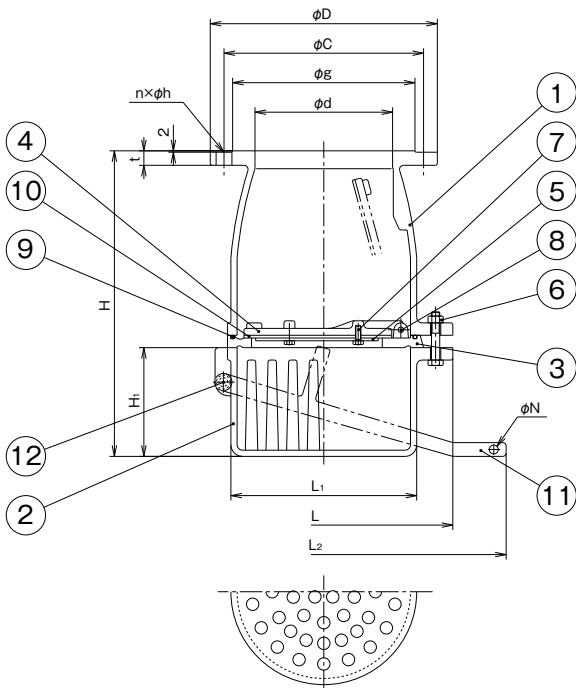
符号	部 品 名	数量	材 質
1	本体	1	FC200
2	ストレーナ	1	FC200
3	弁座	1	FC200
4	弁体	1	FC200
5	座金	1	FC200
6	ボルト&ナット	6	SUS304
7	ピン	1	SUS304
8	弁パッキン	1	NBR
9	レバー	1	SUS304
10	ボルト&ナット	1	SUS304

■寸法表

(単位: mm)

呼称径 d	L	C	D	D ₁	D ₂	H ₁	T ₁	ℓ	M	g	概算質量 kg
125	265	210	250	150	190	96	15	275	268	185	20
150	300	240	280	170	220	110	17	310	304	215	24

●φ200・φ250



■部品表

符号	部 品 名	数量	材 質
1	本体	1	FC200
2	ストレーナ	1	FC200
3	弁座	1	FC200
4	弁体	1	FC200
5	座金	1	FC200
6	ボルト&ナット	8	SS400
7	ボルト	3	SUS304
8	ピン	1	SUS304
9	Oリング	1	NR
10	弁パッキン	1	NBR
11	レバー	1	FCD450
12	ボルト&ナット	1	SS400

■寸法表

(単位: mm)

呼称径 d	C	D	H	H ₁	L	L ₁	L ₂	N	g	h	n	t	概算質量 kg
200	290	330	444	158	375	278	430	13	265	23	12	21	50
250	355	400	495	190	445	350	480	13	325	25	12	23	75